



*Det behöver inte vara tidskrävande  
eller otympligt att få rent stötfångare.*

## VICO Stötfångartvätt

VICO stötfångartvätt CC 2000FM-B hängs enkelt in i tvätten på en anpassningsbar anordning.

# VICO Stötfångartvätt CC 2000FM-B

## Teknisk data

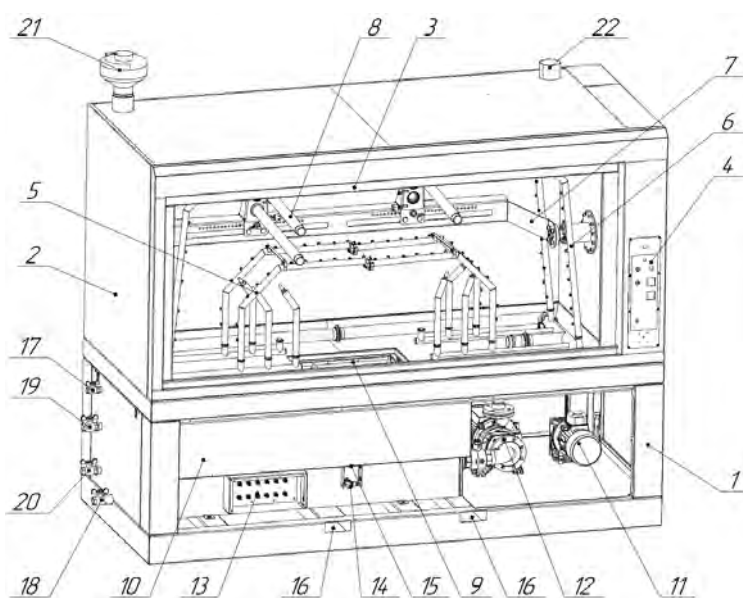
Enhetens övergripande dimensioner (LxBxH) .....	2950 x 1200 x 2500 mm
Installationshöjd i öppen form .....	2500 mm
Vikt (torr) .....	1150 kg
Tvättområdets totala dimensioner (LxBxH) .....	2000 x 900 x 700 mm
Pumpeffekt .....	7.5 kW
Pump tryck .....	3 bar
Pump kapacitet .....	800 l/min
Tvätttank volym .....	400 l
Max temperatur .....	80 °C
Värmeelement .....	12 (6x2kW)
Växelmotor kraft .....	0,052 kW
Ångutsugets kapacitet .....	250 m <sup>3</sup> /h
Ångutsugets effekt, fläkt .....	0,37 kW
Total ansluten effekt .....	21 kW
Matningsspänning .....	400 VAC
Frekvens .....	50 Hz
Process tid .....	Ca 10 min

## Funktionalitet

I maskinens tank värms en rengöringslösning bestående av vatten och tvättvätska upp till önskad temperatur med hjälp av rörformade värmelement.

Rengöringslösningen matas av en pump genom en rörledning till ramperna, varifrån den under tryck sprutas från munstyckena på stötfångaren som är installerad i tvätten.

Stötfångaren tvättas från alla sidor tack vare den enhetliga placeringen av munstycken. Installationen är en komplett produkt med full fabriksberedskap, inklusive alla nödvändiga funktioner för att säkerställa drift i enlighet med maskinens avsedda syfte.



## Sprängskiss av installationen

Installation enligt fig. 1 består av följande huvuddelar:

1. rambas
2. maskinkropp
3. rulldörr
4. elskåp med kontrollpanel
5. nedre ramp med munstycken
6. övre ramp med munstycken
7. gungmekanism
8. med fästen
9. grovfilter
10. tvättlösningstank
11. gungmekanismdrivning
12. pump
13. fack med värmelement
14. temperatursensor
15. nivåsensor
16. transportöppningar
17. vattenpåfyllningskran
18. utloppsventil för tvättvätska
- 19 och 20. anslutningsventil till filtersystem
21. ångutsug
22. ventilationsanslutningsrör